
Les Produits Murphco Ltée

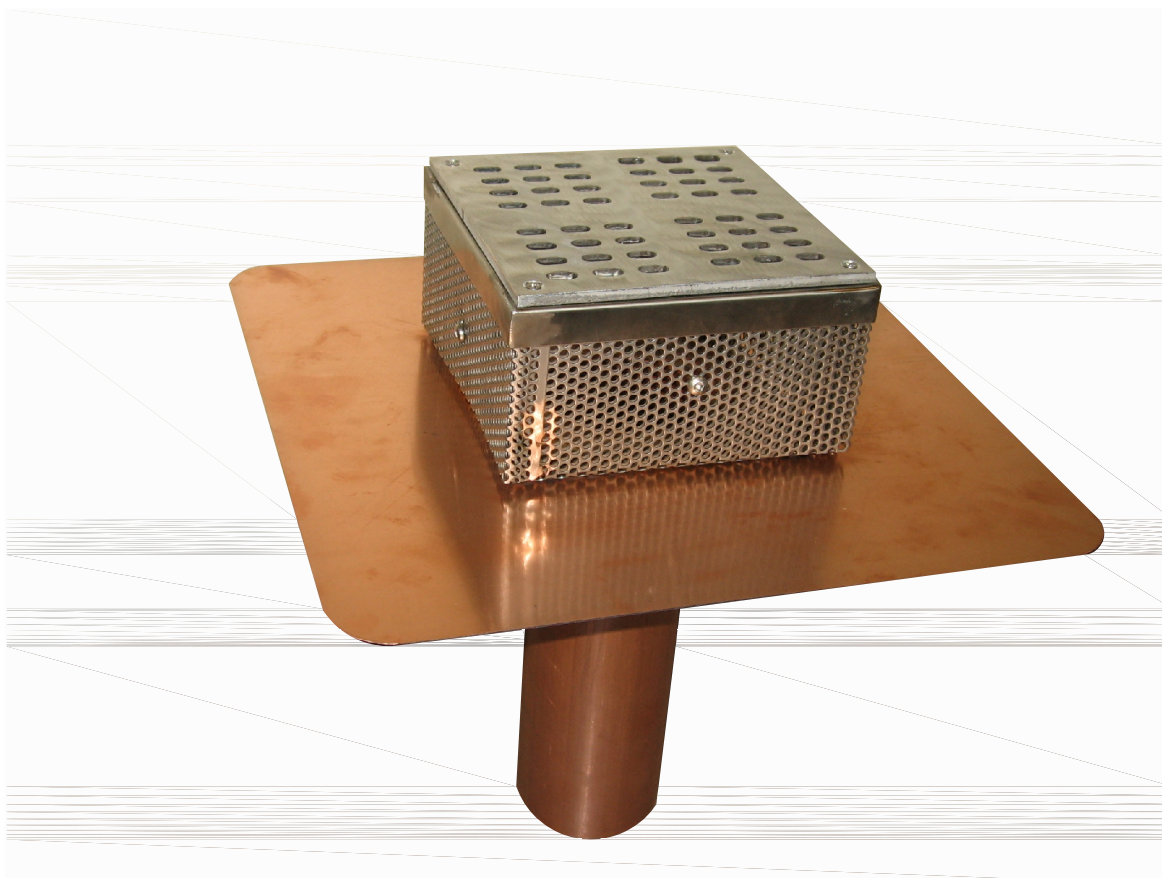
DONNÉES TECHNIQUES

CRÉPINE CARRÉE POUR TOIT-TERRASSE

DESCRIPTION

Crépine carrée pour le drainage de toit-terrasse, fabriquée par Les Produits Murphco Ltée, formée d'une plaque d'aluminium trouée, recouvrant une grille verticale à quatre côtés, faite d'acier inoxydable.

La crépine carrée est fixée en permanence à la bride carrée d'un drain de cuivre rigide aux ateliers Murphco. Elle s'installe tel un drain de cuivre régulier.

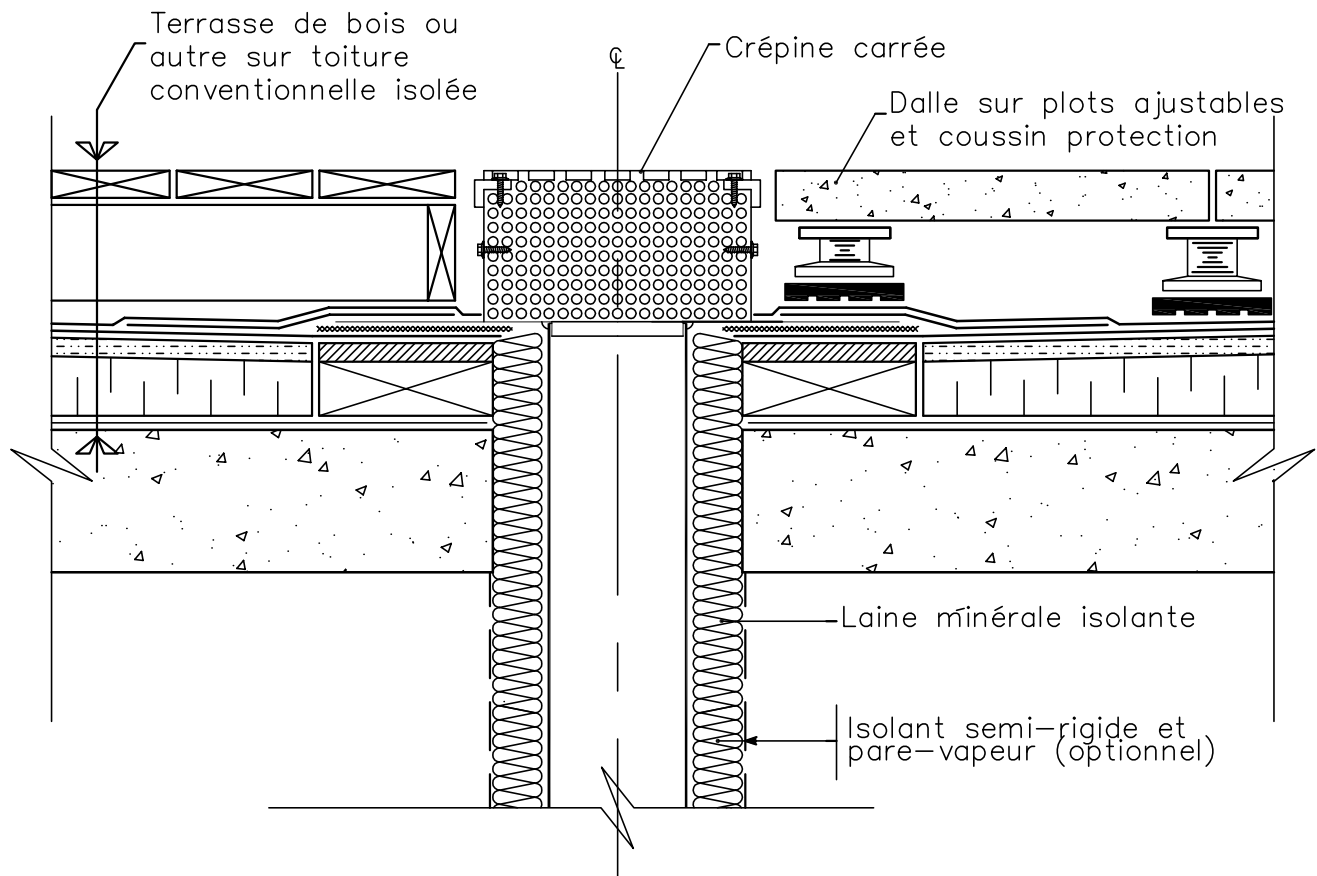


Pièce fournie:

Plaque d'aluminium rigide d'une épaisseur de 1/4" (6.35mm), perforée de 48 trous de 5/16"x 5/8" (7.94mm x 15.88mm) avec cadre d'appui d'acier inoxydable supporté par un grillage rigide d'acier inoxydable, le tout fixé par points de soudure M.I.G à la bride de cuivre carrée du drain de cuivre rigide.

CRÉPINE CARRÉE POUR TOIT-TERRASSE

DÉTAIL TYPIQUE (EXEMPLE)



Avantages:

La crépine carrée pour toit-terrasse offre les avantages suivants:

- écoulement rapide de l'eau de surface directement au drain
- amovible pour le nettoyage du drain
- identification de l'emplacement de chaque drain
- rigidité, propreté et belle apparence
- résistance à long terme sans dégradation ni corrosion
- pré-assemblée aux ateliers Murphco
- installation sans procédure particulière

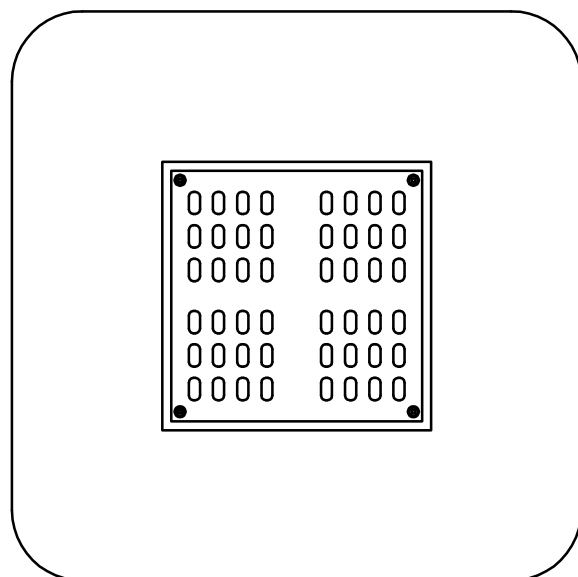
Les Produits Murphco Ltée

DONNÉES TECHNIQUES

CRÉPINE CARRÉE POUR TOIT-TERRASSE

PARTICULARITÉS

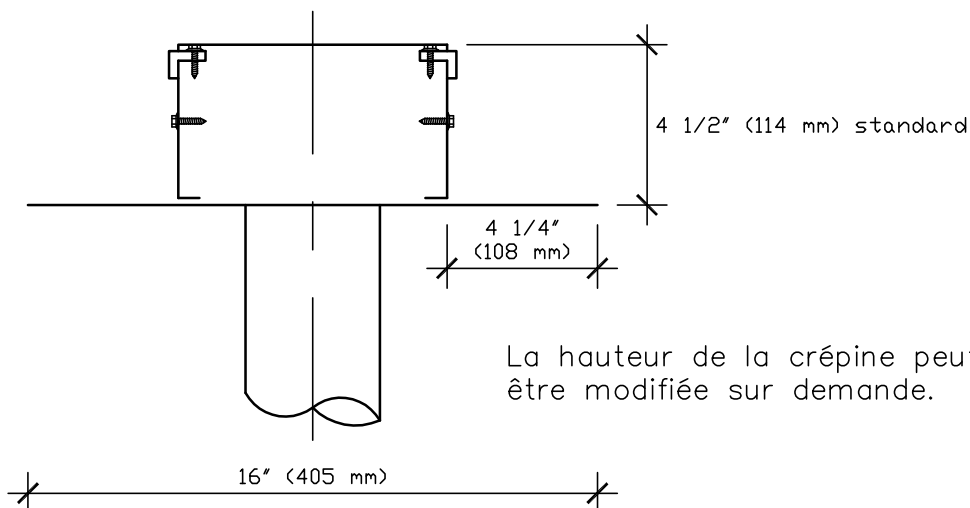
La crépine carrée est formée d'une plaque d'aluminium massif de grade 3003 de 1/4" d'épaisseur (6.35mm). Le cadre d'appui est fait d'acier inoxydable de même que la paroi verticale formée d'une grille double filtrant les débris. Le tout est fixé par points de soudure (M.I.G) à la bride carrée du drain de cuivre rigide de 32 onces/pied carré de Murphco.



Plaque trouée de 48 orifices de 5/16"x5/8" (7.94mm x 15.88mm)

Dimensions:

- Plaque de drainage de surface: 7 1/2" x 7 1/2" (191mm x 191mm)
- Bride de cuivre du drain : 16" x 16" (405mm x 405mm)
- Vis d'acier inoxydable : 4 en surface; 4 sur côtés



La hauteur de la crépine peut être modifiée sur demande.

Les Produits Murphco Ltée

DONNÉES TECHNIQUES

CRÉPINE CARRÉE POUR TOIT-TERRASSE

CONÇUE ET FABRIQUÉE PAR LES PRODUITS MURPHCO LTÉE

Pour une assistance technique ou pour toute information supplémentaire, n'hésitez pas à communiquer avec:

Les Produits MURPHCO Ltée
19 rue St-Gérard
St-Jean sur Richelieu, Québec, Canada
J2W 1P3
Téléphone: (514) 937-3275
Télécopieur: (514) 937-6797
Courriel: info@produitsmurphco.com
Web: www.toitures.ca

DOCUMENTATION PRÉPARÉE AVEC LA COLLABORATION TECHNIQUE DE:



LVM TECHNISOL
CONSULTANTS EN TOITURES
415, avenue Bourke, suite 102
Dorval (Québec)
H9S 3W9
Téléphone: (514) 636-9292
Télécopieur: (514) 631-0910
Courriel: dorval@vmtechnisol.com

DISTRIBUÉ PAR:

AVERTISSEMENT

Les renseignements et spécifications contenus dans le présent document représentent les informations applicables au moment de la publication. Ces informations sont le résumé de plusieurs résultats exacts faits à partir d'essais véridiques, mais elles ne doivent pas être considérées comme absolues. En outre, Les Produits MURPHCO Ltée se réserve le droit de modifier, sans préavis, les renseignements et spécifications contenus dans cette publication en raison de sa politique permanente de recherche et de développement de ses produits.