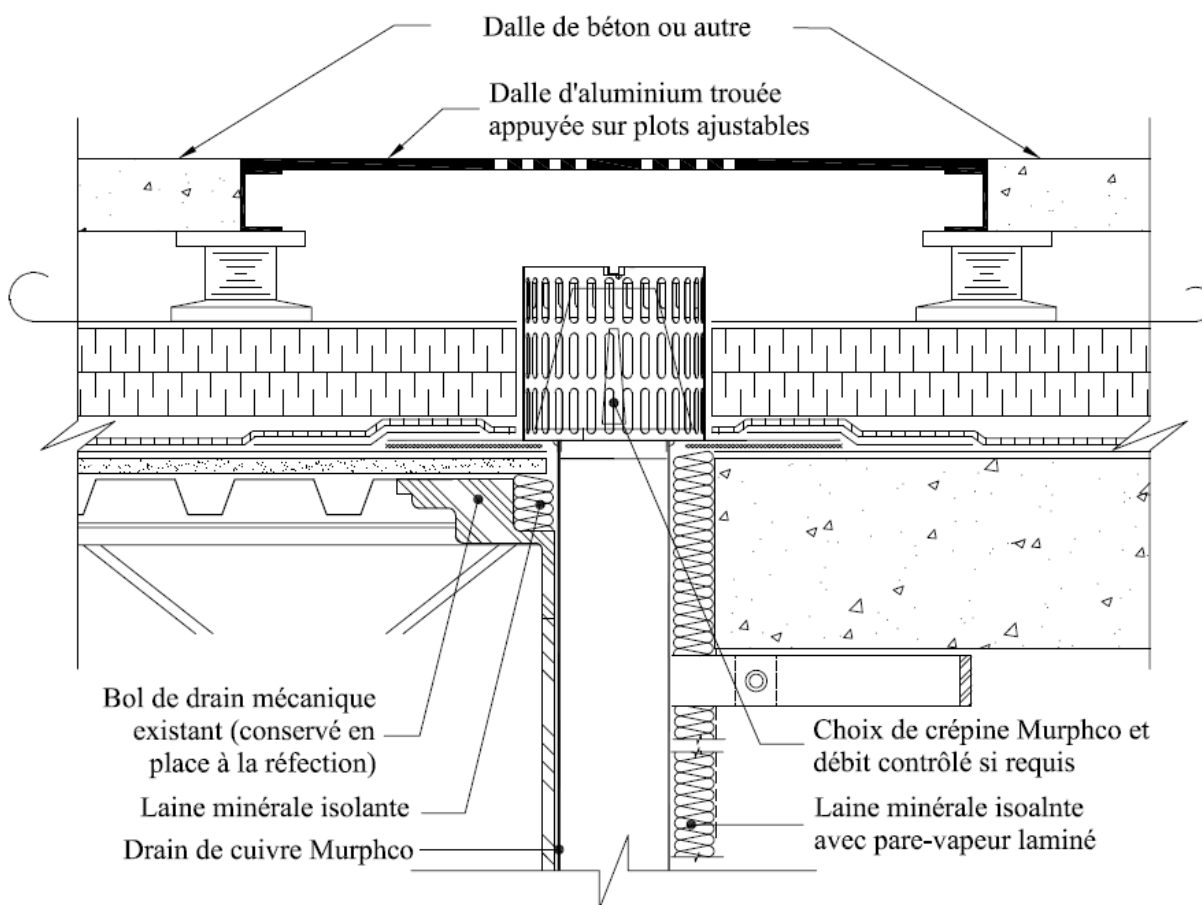


DALLE DE DRAINAGE POUR TOIT-TERRASSE

DÉTAIL TYPIQUE (EXEMPLE) :



AVANTAGES :

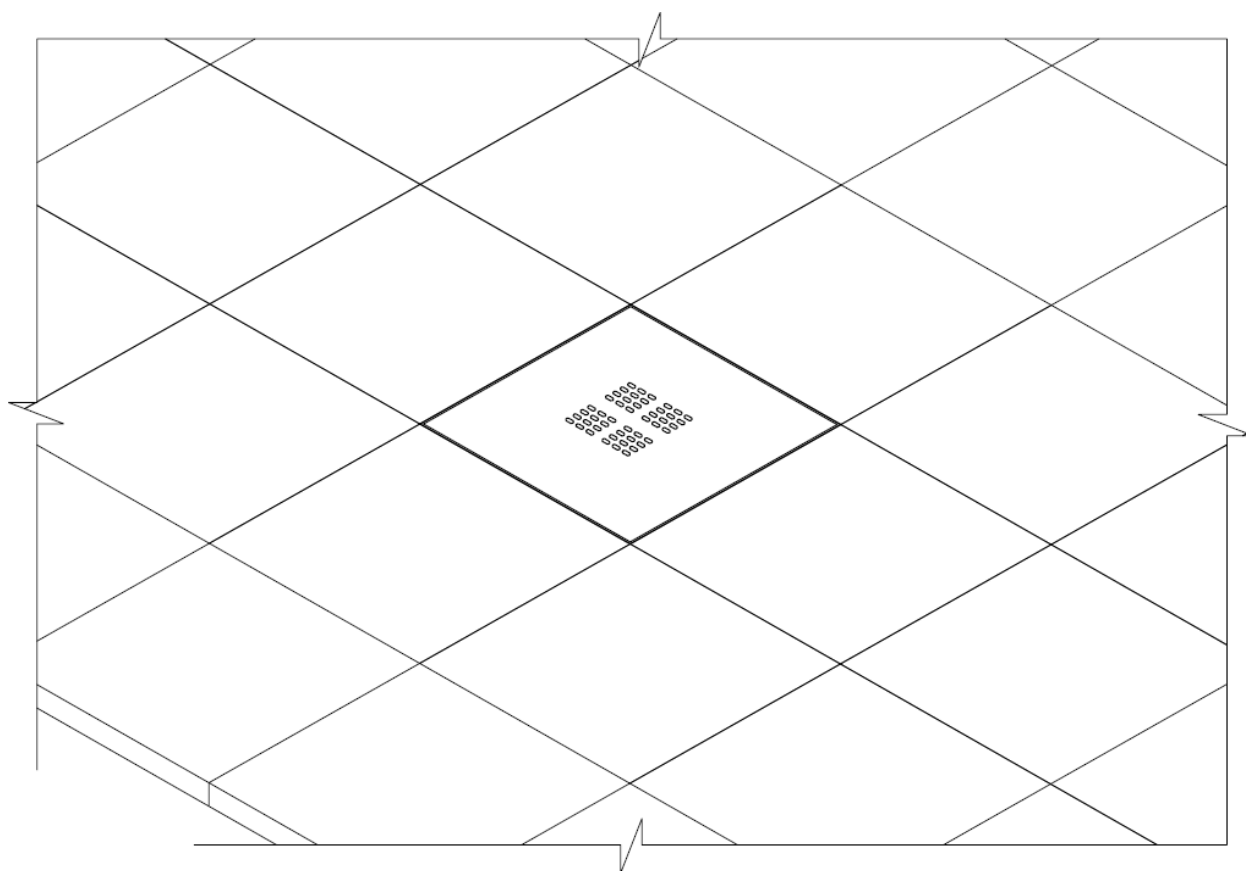
La dalle de drainage d'aluminium trouée offre les avantages suivants :

- écoulement rapide de l'eau de surface directement au drain
- amovible pour le nettoyage du drain
- identification de l'emplacement de chaque drain
- rigidité, propreté et apparence
- résistance à long terme sans dégradation ni corrosion
- facilité d'installation

DALLE DE DRAINAGE POUR TOIT-TERRASSE

DESCRIPTION :

Dalle de drainage trouée pour toit-terrasse fabriquée par *Les Produits Murphco Ltée* à partir de plaque d'aluminium rigide, de même épaisseur et dimensions que les dalles de béton standard pour toits-terrasses. La dalle de drainage s'intègre parfaitement à l'assemblage régulier des autres dalles et s'installe directement au dessus d'une embouchure de drain dans un système de toiture aménagé en terrasse.



PIÈCE FOURNIE :

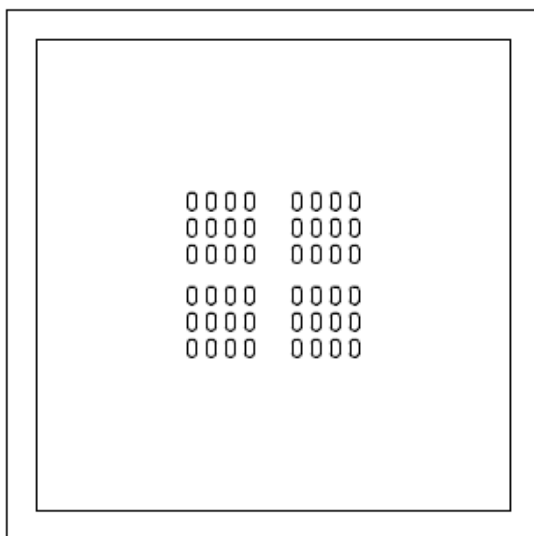
Plaque d'aluminium rigide d'une épaisseur de 1/4" (6.35 mm), perforée de 48 trous de 5/16" x 5/8" (7.94 mm x 15.88 mm) avec cadre d'appui d'aluminium continu aux quatre côtés.

DALLE DE DRAINAGE POUR TOIT-TERRASSE

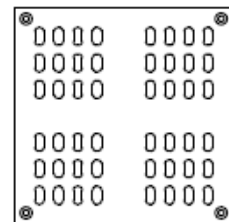
PARTICULARITÉS :

La dalle perforée est fabriquée à partir de plaque d'aluminium massif de grade 3003 de 1/4" d'épaisseur (6.35 mm). Les cadres d'appui d'aluminium sont soudés par procédé MIG. Aucune déformation ni corrosion à long terme ne peut affaiblir ce type de dalle.

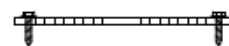
DALLE PERFORÉE STANDARD



OPTION PLAQUE PERFORÉE

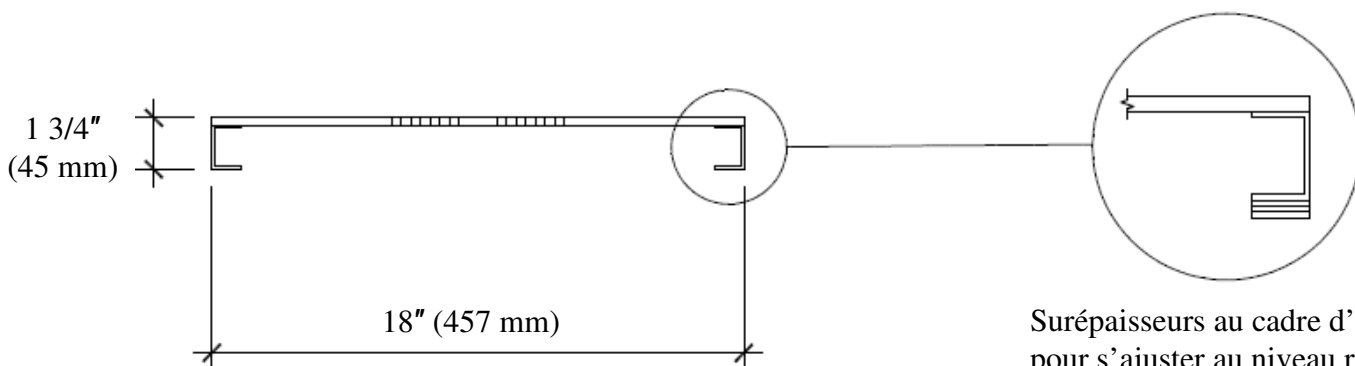


Sur demande, la dalle de drainage est produite sous forme de simple plaque vissée.



Dimension :

18" (457 mm) x 18" (457 mm) x 1 3/4" (45 mm)
ou autres dimensions sur demande.



Surépaisseurs au cadre d'appui
pour s'ajuster au niveau requis.

Les Produits MURPHCO Ltée

DONNÉES TECHNIQUES

DALLE DE DRAINAGE POUR TOIT-TERRASSE CONÇU ET FABRIQUÉ PAR LES PRODUITS MURPHCO LTÉE.

Pour une assistance technique ou pour toute information supplémentaire, n'hésitez pas à communiquer avec :

Les Produits MURPHCO Ltée

19 rue St-Gérard
St-Jean sur Richelieu, Québec, Canada
J2W 1P3
Téléphone : (514) 937-3275
Télécopieur : (514) 937-6797
Courriel : info@produitsmurphco.com
Web : www.toitures.ca

DOCUMENTATION PRÉPARÉE AVEC LA COLLABORATION TECHNIQUE DE :



LVM TECHNISOL

CONSULTANTS EN TOITURES
415, avenue Bourke, suite 102
Dorval (Québec)
H9S 3W9
Téléphone : (514) 636-9292
Télécopieur : (514) 631-0910
Courriel : dorval@lvmtechnisol.com

DISTRIBUÉ PAR:

AVERTISSEMENT

Les renseignements et spécifications contenus dans le présent document représentent les informations applicables au moment de la publication. Ces informations sont le résumé de plusieurs résultats exacts faits à partir d'essais véridiques, mais elles ne doivent pas être considérées comme absolues. En outre, **Les Produits MURPHCO Ltée.** se réserve le droit de modifier, sans préavis, les renseignements et spécifications contenus dans cette publication en raison de sa politique permanente de recherche et de développement de ses produits.