

## DRAIN DE CUIVRE *ULTRA* GARGOUILLE

### DESCRIPTION

La gargouille de cuivre de *Murphco* est un ensemble constitué d'un tablier de cuivre 32 oz (1.066 mm) et d'un manchon en cuivre rigide sans joint ni soudure.

Elle se distingue par sa conception de l'assemblage du tablier au manchon du drain. Le tablier est plié à l'intérieur du manchon à l'aide du poinçon *Murphco* breveté.

Les deux pièces de cuivre sont assemblées entre elles sous le tablier avec une soudure continue selon le procédé "MIG". Ainsi, sa conception évite toute exposition ou contact du joint à l'eau de surface prévenant ainsi le risque d'infiltration dû à un défaut de soudure, ou à la surchauffe au chalumeau.

La gargouille est dotée d'une crépine fixée au tablier de façon permanente à l'aide de points de soudure selon le procédé "MIG".

La crépine est munie d'un couvercle qui protège l'embouchure de la gargouille contre le vandalisme tout en permettant l'accès nécessaire à l'entretien.

La gargouille de cuivre se distingue par sa conception anti-vandalisme unique et complète, le tout, fait exclusivement de cuivre.

Usage: recommandé pour tous les types d'usage: industriel, commercial et institutionnel, lorsque les drains sont dotés de cylindres contrôleurs de débit.

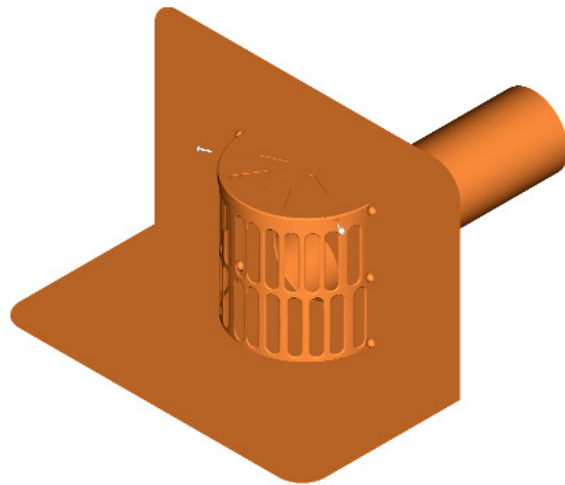
### MATÉRIAUX ET DESCRIPTION TECHNIQUE

Tablier: cuivre 32 oz. (1.066 mm)

Manchon du drain: tuyau rigide de cuivre 0.050" (1.27 mm) d'épaisseur pour des drains standards de 4" (100 mm) de diamètre intérieur

Norme: le tuyau rigide est certifié conforme à la norme ASTM B75

Grade: commercial, DHP C12200



## DRAIN DE CUIVRE *ULTRA* GARGOUILLE

Crépine : paroi verticale : cuivre 32 oz (1.066 mm, 0.042"), avec 2 rangées de 12 orifices standards.  
couvercle : cuivre 32 oz (1.066 mm, 0.042"), avec 5 orifices  
Soudure : "MIG " (Metal-Inerte-Gaz)  
Vis : acier inoxydable

### DIMENSIONS

---

Tablier: 16" x 16" (400 x 400 mm)  
Manchon: longueur standard 12" (300 mm)  
autres longueurs disponibles sur demande.

### Crépine

Hauteur : 6 1/2" (165 mm)  
Diamètre : 7 " (180 mm)  
Orifice standard: 1.48 po<sup>2</sup> (956 mm<sup>2</sup>)

### INSTALLATION

---

#### Au niveau de la membrane:

Ce type de gargouille est utilisé sur les toits plats recouverts d'une membrane d'étanchéité multicouche, de bitume modifié ou d'E.P.D.M., là où les drains sont dotés de cylindres contrôleurs de débit.

Pour sceller la gargouille à la membrane, il est recommandé d'apprêter le tablier de cuivre sur les deux faces d'un apprêt compatible au type de membrane. La bride est ensuite calée dans un lit de ciment d'étanchéité compatible au type de membrane.

Pour compléter le solinage du tablier à une membrane multicouche, appliquer 2 plis d'étoffe de coton et 1 pli de feutre asphalté adhésés à l'asphalte chaud.

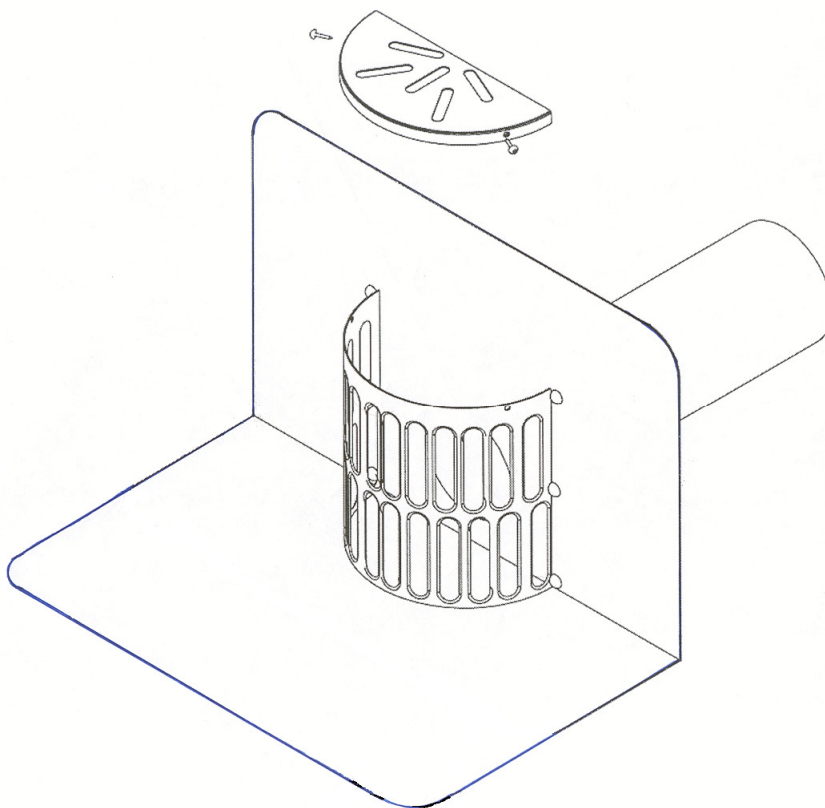
Pour une membrane de bitume modifié, appliquer une bande de renfort et prolonger la membrane de finition de façon continue tout en suivant les recommandations de pose du fabricant de membrane.

Pour une membrane E.P.D.M., il est recommandé de suivre les étapes de pose du fabricant de membrane.

## DRAIN DE CUIVRE *ULTRA* GARGOUILLE

### CARACTÉRISTIQUES

- Conception anti-vandalisme unique et complète
- Crépine de la gargouille fixée de façon permanente au tablier
- Couvercle de la crépine vissé: amovible
- Aucune attache mécanique de retenue perforant la membrane et le tablier
- Tous les matériaux sont en cuivre, assurant une longévité remarquable

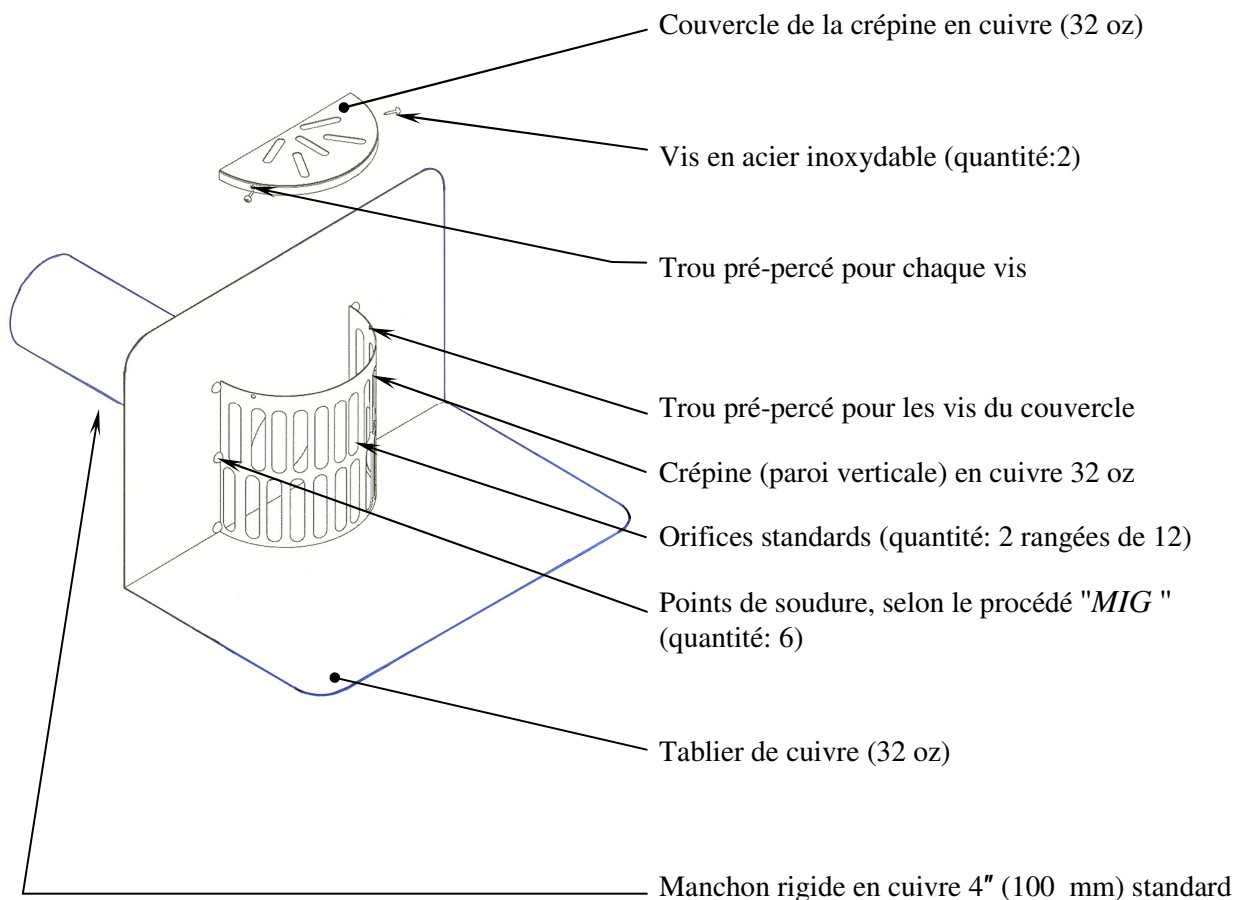


### AVANTAGES ET GARANTIE

- Système entièrement anti-vandalisme
- Crépine permanente avec couvercle vissé amovible
- Manchon de gargouille en cuivre rigide solide, sans aucune agrafe ni joint
- Tablier en cuivre 32 oz plié à l'intérieur du manchon de la gargouille, par poinçon breveté
- Soudure selon le procédé "MIG "
- Durabilité, qualité et grade industriel
- Garantie contre la corrosion
- Garantie contre tout défaut de fabrication

## DRAIN DE CUIVRE *ULTRA* GARGOUILLE

### MONTAGE



**système anti-vandalisme**

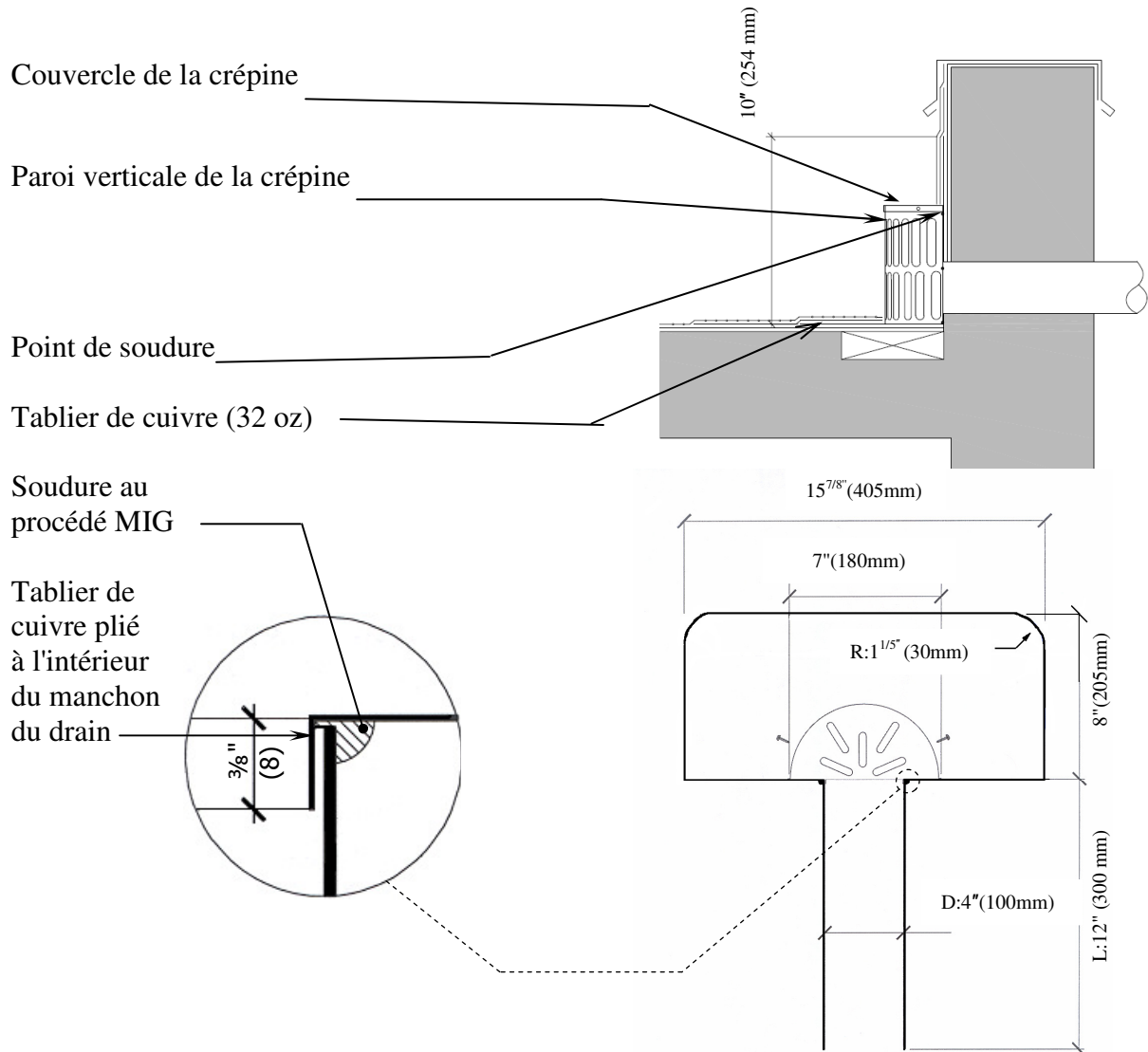
### PIÈCES FOURNIES

En vous procurant le drain de cuivre Ultra Gargouille de *Murphco*, vous obtenez:

- 1 gargouille de cuivre, la paroi verticale de la crépine fixée au tablier ;
- 1 couvercle de crépine en cuivre;
- 2 vis en acier inoxydable ;

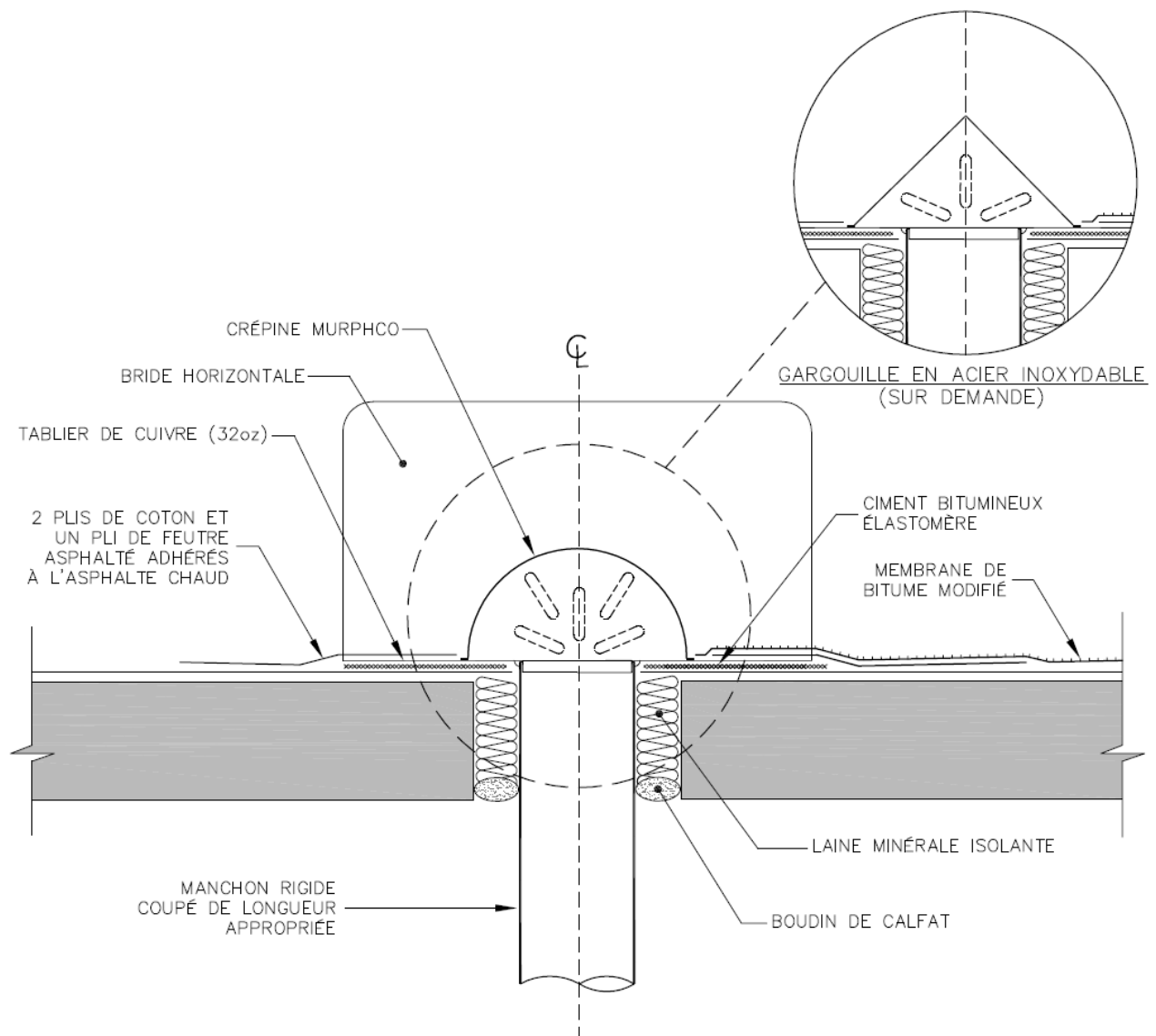
## DRAIN DE CUIVRE *ULTRA* GARGOUILLE

### COUPE DE LA GARGOUILLE



### DRAIN DE CUIVRE *ULTRA* GARGOUILLE

#### DÉTAIL TYPIQUE



Domaine d'application : Les installations de plomberie doivent être réalisées et installées conformément aux règlements provinciaux, territoriaux ou municipaux appropriés ou, en l'absence d'une telle réglementation, au Code Canadien de Plomberie en vigueur.

# Les Produits MURPHCO Ltée

DONNÉES TECHNIQUES

## DRAIN DE CUIVRE *ULTRA* GARGOUILLE

CONÇU ET FABRIQUÉ PAR LES PRODUITS MURPHCO LTÉE.

Pour une assistance technique ou pour toute information supplémentaire, n'hésitez pas à communiquer avec :

Les Produits *Murphco* Ltée

Murphy Savoie, prés.  
BOUTIQUE DE MÉTAL EN FEUILLES

19, rue St-Gérard, St-Luc (Qc) J2W 1P3  
Tél.: (514) 937-3275 • Fax: (514) 937-6797

Site Web: [www.produitsmurphco.com](http://www.produitsmurphco.com) • Courriel: [nancy@produitsmurphco.com](mailto:nancy@produitsmurphco.com)

DOCUMENTATION PRÉPARÉE AVEC LA COLLABORATION TECHNIQUE DE :



**ROOME  
LÉGER**

Roome, Léger & Associés

Limitée

CONSULTANTS EN TOITURES  
415, avenue Bourke, suite 102  
Dorval (Québec)  
H9S 3W9

Téléphone : (514) 636-9292

Télécopieur : (514) 631-0910

Courriel : [roomeleger@roomeleger.ca](mailto:roomeleger@roomeleger.ca)



DISTRIBUÉ PAR:

### AVERTISSEMENT

Les renseignements et spécifications contenus dans le présent document représentent les informations applicables au moment de la publication. Ces informations sont le résumé de plusieurs résultats exacts faits à partir d'essais véridiques, mais elles ne doivent pas être considérées comme absolues. En outre, **Les Produits MURPHCO Ltée** se réserve le droit de modifier, sans préavis, les renseignements et spécifications contenus dans cette publication en raison de sa politique permanente de recherche et de développement de ses produits.