

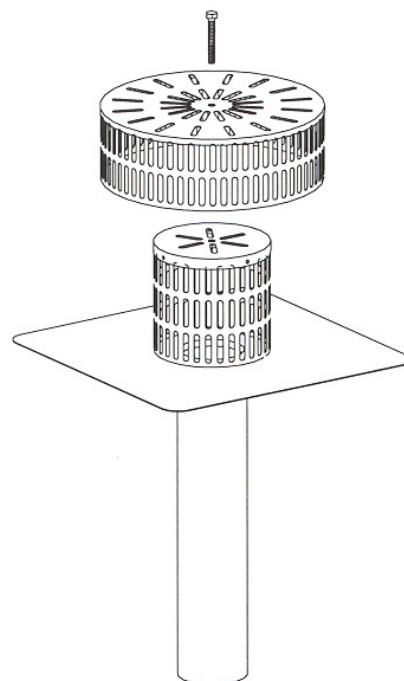
DRAIN DE CUIVRE ULTRA INVERSÉ

DESCRIPTION

Le drain de toit en cuivre *Ultra Inversé* de *Murphco* est un ensemble constitué du drain *Ultra** comme élément de base doté d'une première crépine fixée au tablier de façon permanente à l'aide de points de soudure selon le procédé *MIG*.

La première crépine est munie d'un couvercle qui protège l'embouchure du drain contre le vandalisme tout en permettant l'accès nécessaire à l'entretien.

Spécialement conçue pour les toitures à système inversé (étanchéité protégée), la première crépine fixe est coiffée d'un garde-pierre (seconde crépine) retenu par un boulon qui permet de l'ajuster à l'épaisseur d'isolant et de le serrer sur la surface de l'isolant. (voir installation, page 2)



Le drain *Ultra Inversé* se distingue par sa conception de base "anti-vandalisme" complète et fixe avec garde-pierre ajustable, le tout fait exclusivement de cuivre. Ce drain est recommandé pour tous les types d'usage : industriel, commercial et institutionnel.

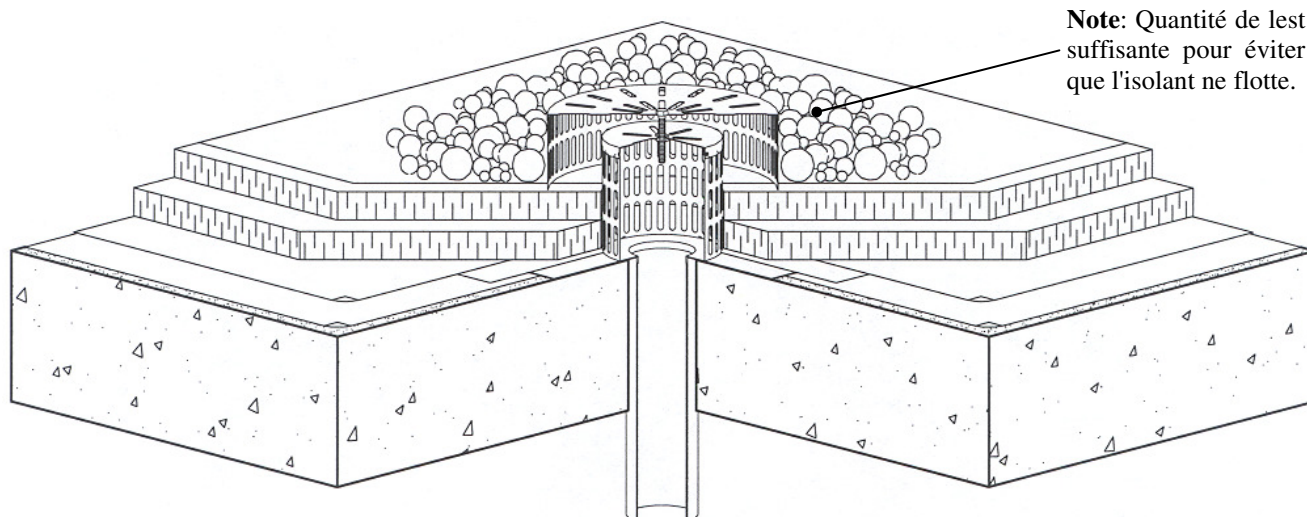
CARACTÉRISTIQUES

- Conception unique pour toiture à système inversé (membrane protégée) ;
- Garde-pierre ajustable et boulonné à la crépine de base ;
- Crépine de drain fixée de façon permanente au tablier du drain, sans perforation ;
- Couvercle de la crépine riveté : amovible ;
- Assemblage de type "anti-vandalisme" ;
- Tous les matériaux sont en cuivre et bronze, assurant une longévité remarquable ;
- Aucune attache mécanique de retenue perforant la membrane et le tablier ;

DRAIN DE CUIVRE ULTRA INVERSÉ

INSTALLATION

Ce type de drain est spécialement et uniquement conçu pour les toitures plates à système inversé (membrane protégée) et est compatible avec toutes les variétés de membrane.



Pour les recommandations d'installation au niveau de la membrane ainsi que le raccordement à la colonne pluviale, veuillez vous référer aux fiches techniques du drain *Murphco Ultra**.

AVANTAGES

- Exclusif au système inversé (membrane protégée) ;
- Garde-pierre supérieur fixe avec ajustement vertical à l'aide de boulon de bronze ;
- Système entièrement anti-vandalisme ;
- Crépine permanente avec couvercle amovible, riveté ;
- Hauteur variable de la crépine selon l'épaisseur d'isolant (sur demande) ;
- Manchon de drain en cuivre rigide solide, sans aucune agrafe ni joint vertical ;
- Tablier en cuivre 32 oz plié à l'intérieur du manchon du drain, poinçon breveté ;
- Soudure au procédé *MIG* ;
- Compatible avec un beigne d'étanchéité, collet de serrage ou un manchon d'accouplement flexible pour un débit maximum ;
- Durabilité, qualité et calibre industriel.

GARANTIE

- Garanti contre la corrosion ;
- Garanti contre tout défaut de fabrication.

DRAIN DE CUIVRE ULTRA INVERSÉ

MATÉRIAUX ET DESCRIPTION TECHNIQUE

- Drain, tablier et manchon : voir fiche technique du drain de cuivre *Murphco Ultra**,
diamètre intérieur: 2", 2½", 3", 3½", 4", 4½", 5", 5½" et 6"
(51, 67, 76, 92, 102, 117, 127 et 143 mm).
- Crépine:
 - paroi verticale : cuivre 32 oz (0.042", 1.066 mm),
avec 3 rangées de 31 orifices standards chacune.
(hauteur variable sur demande)
 - couvercle : cuivre 32 oz (0.042", 1.066 mm).
- Garde-pierre:
 - paroi verticale: cuivre 32 oz (0.042", 1.066 mm),
avec 2 rangées de 64 orifices standards chacune.
 - couvercle : cuivre 32 oz (0.042", 1.066 mm).
- Soudure: faite au procédé *MIG* (Metal-Inerte-Gaz)
- Rivets : cuivre plein.
- Boulon et écrou : bronze plein.

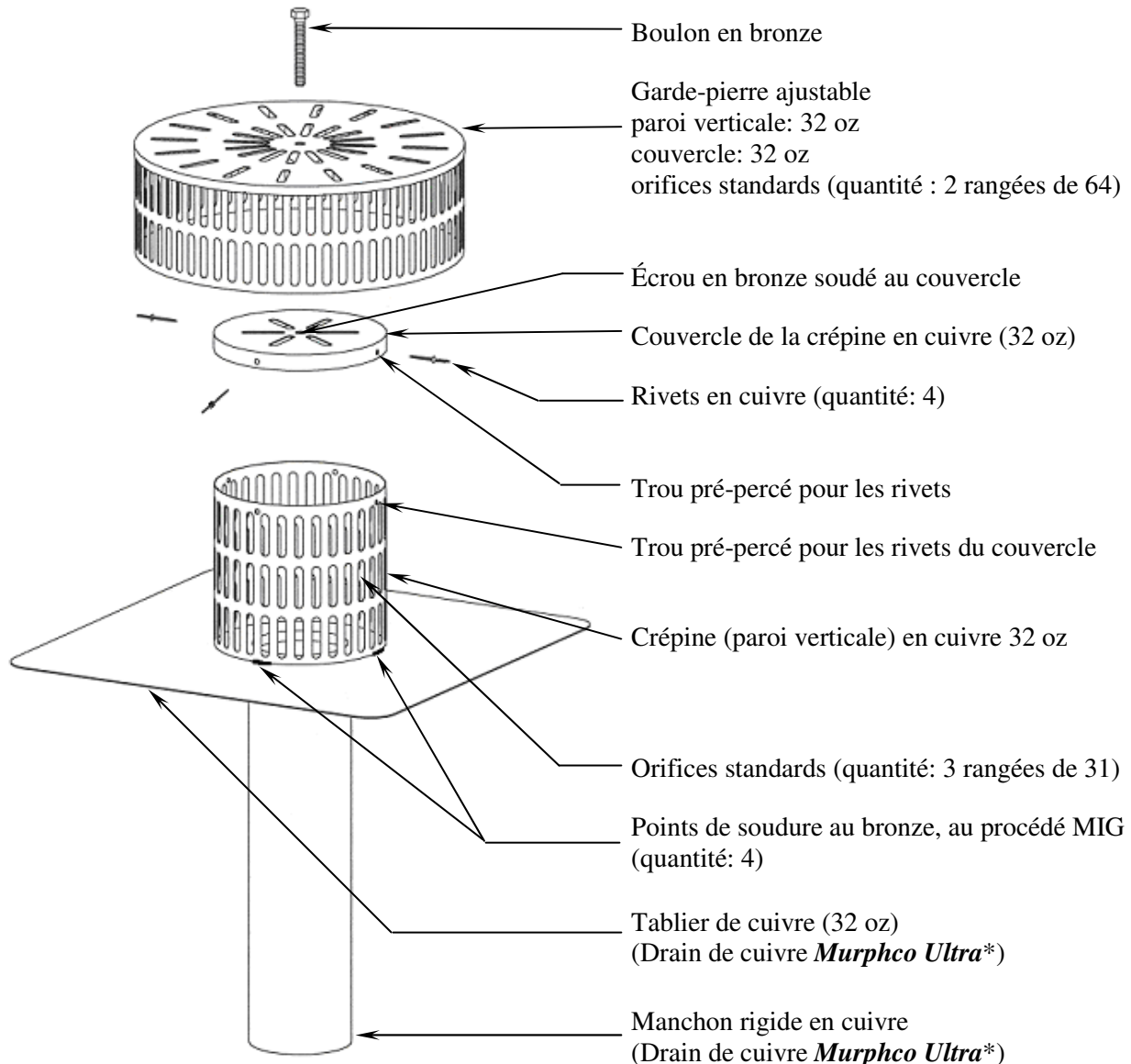
Dimensions standards				
Pièce	Crépine		Garde-pierre	
Hauteur	6" ¹	150 mm ¹	4"	100 mm
Diamètre	6¼"	160 mm	12"	300 mm
Orifice standard	0,42 po ²	268,3 mm ²	0,42 po ²	268,3 mm ²
Ouverture verticale totale	39,06 po ²	24949,1 mm ²	53,76 po ²	34338,5 mm ²

¹ : hauteur variable selon l'épaisseur d'isolant (sur demande)

Domaine d'application : Les installations de plomberie doivent être réalisées conformément aux règlements provinciaux, territoriaux ou municipaux appropriés ou, en l'absence d'une telle réglementation, au Code Canadien de Plomberie en vigueur.

DRAIN DE CUIVRE ULTRA INVERSÉ

MONTAGE



Conception pour système inversé
(avec assemblage anti-vandalisme)

PIÈCES FOURNIES

En vous procurant le drain de cuivre *Ultra Inversé*, vous obtenez:

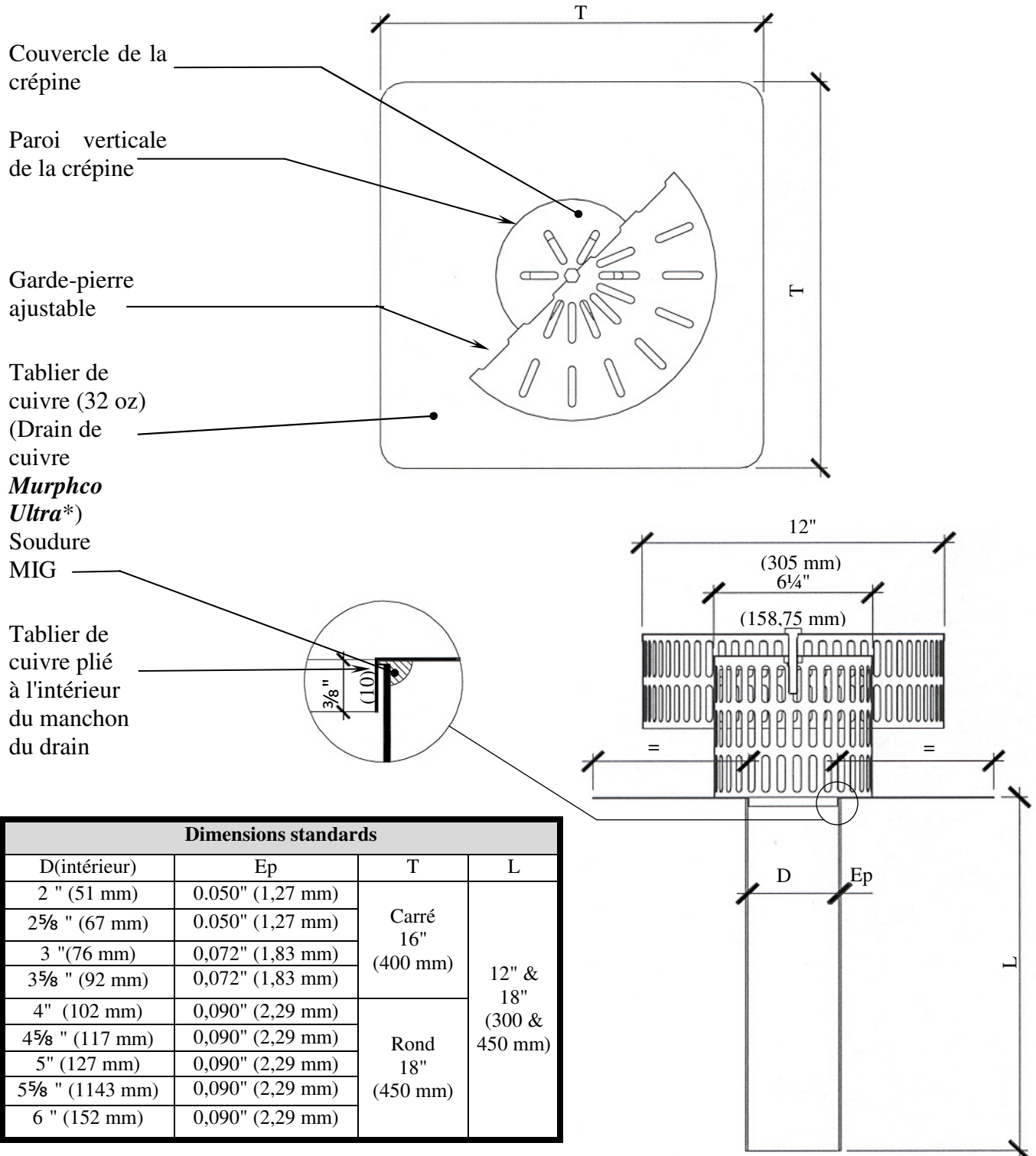
- 1 drain de cuivre *Murphco Ultra** avec paroi verticale de la crépine fixée au tablier ;
- 1 couvercle de crépine en cuivre avec écrou de bronze soudé et 1 boulon de bronze ;
- 4 rivets en cuivre ;
- 1 garde-pierre en cuivre ;

* Marque des Produits Murphco Ltée, voir fiche technique appropriée

PAGE 4 DE 7

DRAIN DE CUIVRE ULTRA INVERSÉ

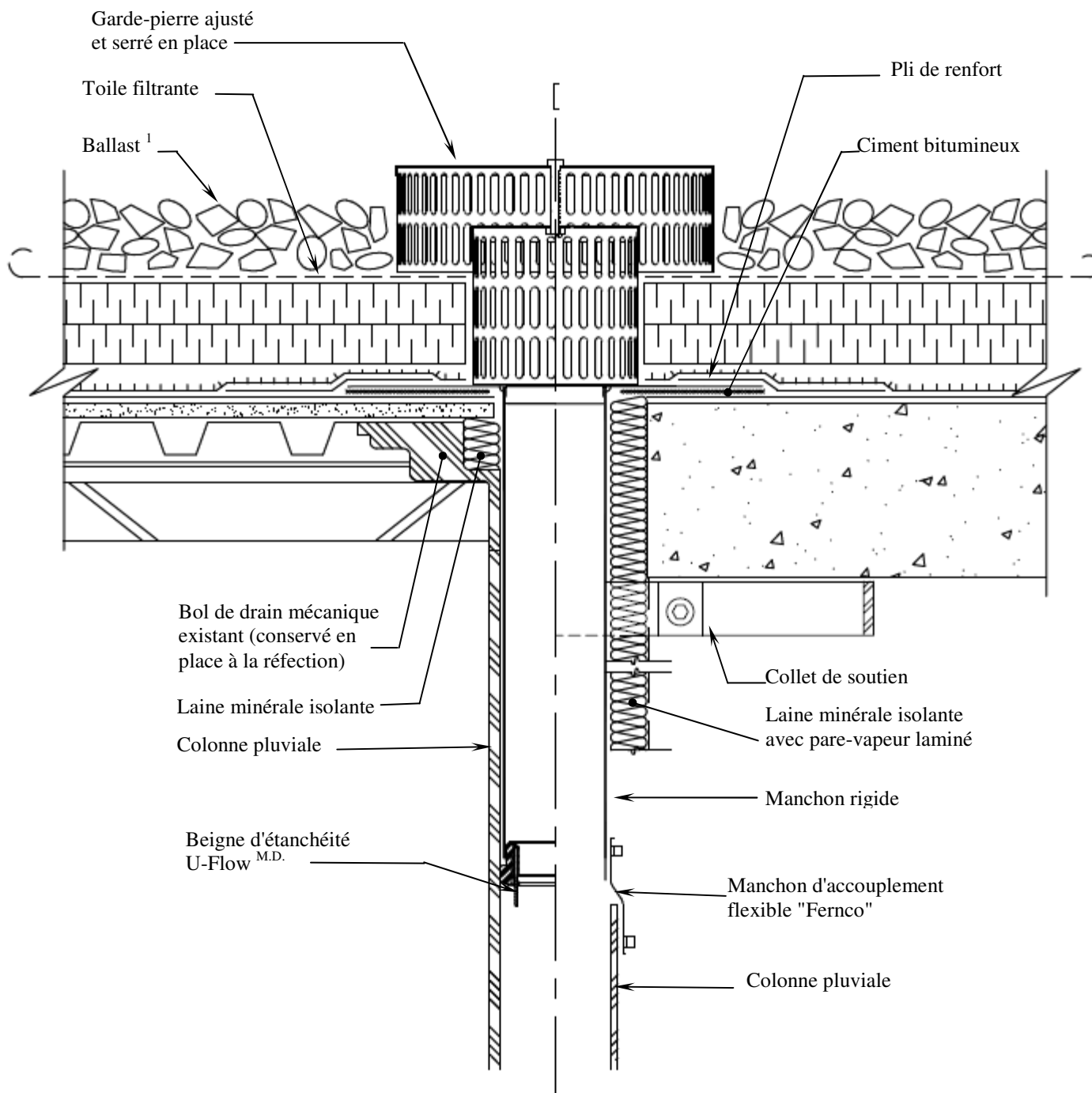
COUPE DU DRAIN



Dimensions standards			
D(intérieur)	Ep	T	L
2 " (51 mm)	0,050" (1,27 mm)	Carré 16" (400 mm)	12" & 18" (300 & 450 mm)
2 5/8 " (67 mm)	0,050" (1,27 mm)		
3 " (76 mm)	0,072" (1,83 mm)		
3 5/8 " (92 mm)	0,072" (1,83 mm)		
4" (102 mm)	0,090" (2,29 mm)	Rond 18" (450 mm)	
4 5/8 " (117 mm)	0,090" (2,29 mm)		
5" (127 mm)	0,090" (2,29 mm)		
5 5/8 " (1143 mm)	0,090" (2,29 mm)		
6 " (152 mm)	0,090" (2,29 mm)		

DRAIN DE CUIVRE ULTRA INVERSÉ

DÉTAIL TYPIQUE (EXEMPLE)



¹ Quantité de lest suffisante pour éviter que l'isolant ne flotte.

Les Produits MURPHCO Ltée

DONNÉES TECHNIQUES

DRAIN DE CUIVRE ULTRA INVERSÉ

CONÇU ET FABRIQUÉ PAR LES PRODUITS MURPHCO LTÉE.

Pour une assistance technique ou pour toute information supplémentaire, n'hésitez pas à communiquer avec :

Les Produits *Murphco* Ltée

Murphy Savoie, prés.
BOUTIQUE DE MÉTAL EN FEUILLES

19, rue St-Gérard, St-Luc (Qc) J2W 1P3
Tél.: (514) 937-3275 • Fax: (514) 937-6797

Site Web: www.produitsmurphco.com • Courriel: nancy@produitsmurphco.com

DOCUMENTATION PRÉPARÉE AVEC LA COLLABORATION TECHNIQUE DE :



Roome Léger

CONSULTANTS EN TOITURES
415, avenue Bourke, suite 102
Dorval (Québec)
H9S 3W9
Téléphone : (514) 636-9292
Télécopieur : (514) 631-0910
Courriel : roomeleger@roomeleger.ca



DISTRIBUÉ PAR:

AVERTISSEMENT

Les renseignements et spécifications contenus dans le présent document représentent les informations applicables au moment de la publication. Ces informations sont le résumé de plusieurs résultats exacts faits à partir d'essais véridiques, mais elles ne doivent pas être considérées comme absolues. En outre, **Les Produits MURPHCO Ltée** se réserve le droit de modifier, sans préavis, les renseignements et spécifications contenus dans cette publication en raison de sa politique permanente de recherche et de développement de ses produits.

* Marque des Produits Murphco Ltée, voir fiche technique appropriée

PAGE 7 DE 7