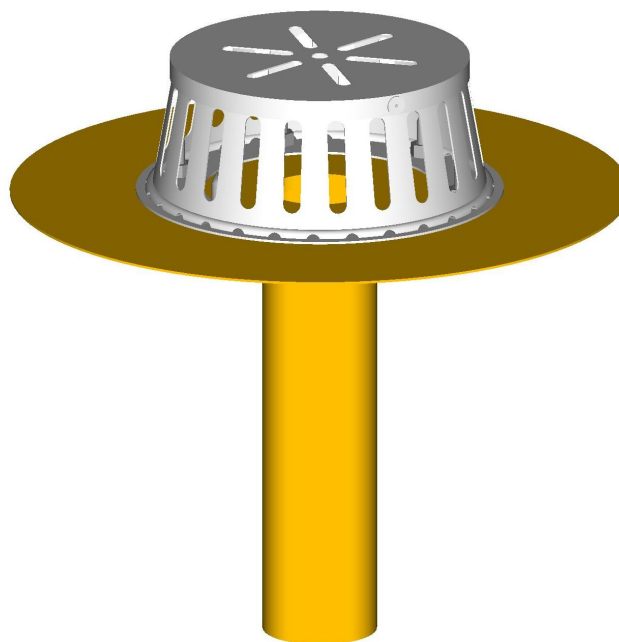


DRAIN DE CUIVRE *ULTRA MEK*

DESCRIPTION

Le drain de toit *Ultra Mek* est un drain mécanique constitué de la base du drain de cuivre *Murphco Ultra** dotée de 6 vis d'ancrage soudées au tablier et d'une crépine *Moulée**, moyenne modifiée. La crépine est soudée à un collet de serrage en aluminium rigide, pré-percé pour le boulonnage et l'ancrage du collet de serrage au tablier du drain. La crépine est surmontée d'un couvercle qui protège le système de drainage contre le vandalisme tout en permettant l'accès aux boulons d'ancrage et à l'entretien du réseau.



Il se distingue par le concept de retenue de la crépine au tablier en offrant un collet de serrage supérieur grâce aux 6 boulons d'ancrage. La mise en place des membranes de toiture est facilitée par la présence des extrémités pointues des boulons qui favorisent un poinçonnement précis sans déchirement lors de l'application des membranes.

La crépine et le collet de serrage s'installent et s'enlèvent facilement, car ils sont tout simplement fixés au drain avec l'aide de 6 écrous hexagonaux. Le couvercle de la crépine est retenu en place par des rivets assurant ainsi un assemblage complet **anti-vandalisme**.

Usage recommandé : pour tous les types d'usage (industriel, commercial & résidentiel).

Options :

- 1- **CONTRÔLE DE DÉBIT** : Le système peut servir pour contrôler le débit d'eau en installant une *Crépine moulée à débit contrôlé**.
- 2- **SUPER-DOME** : Au choix, la crépine moulée avec collet de serrage peut être remplacée par la crépine *Super-Dome*** de "*U-Flow*" tout en respectant les mêmes avantages et caractéristiques propres au drain de cuivre *Murphco Ultra Mek*, qui permet de serrer la membrane autour du drain.

* Marque des produits Murphco Ltée, voir fiche technique appropriée

** Marque déposée de Olympic U-Flow Roof Drains and Accessories

DRAIN DE CUIVRE *ULTRA MEK*

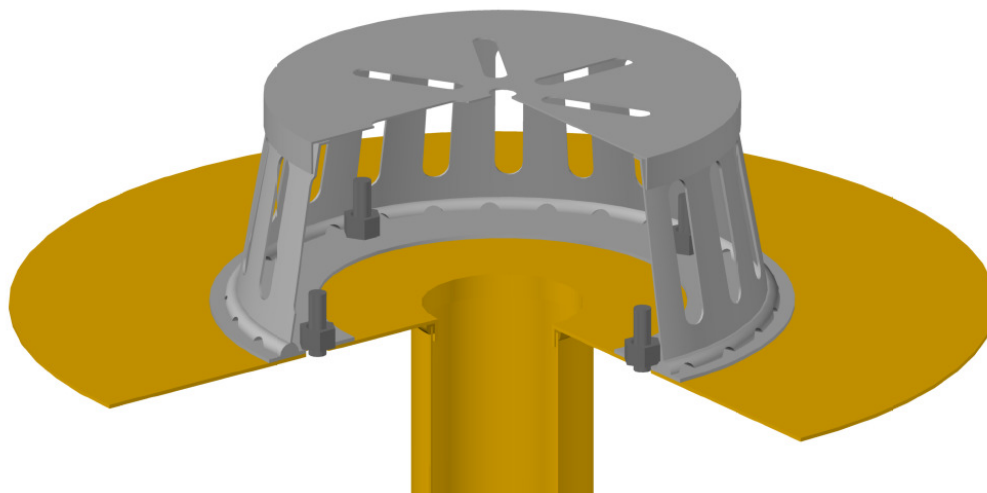
MATÉRIAUX ET DIMENSIONS

- Drain: drain de cuivre *Murphco Ultra**, tablier diamètre 18" (450 mm) ;
- Crépine: crépine en aluminium *Murphco Moulée** de format moyen (sans pattes ajustables) mais avec couvercle en aluminium moulé séparé ;
- Collet de serrage: plaque circulaire en aluminium rigide:
- Épaisseur : 0.100" (2.5 mm)
 - Diamètre extérieur : 9½" (241 mm)
 - Diamètre intérieur : 6" (152 mm)
 - Alliage : 6061T6
 - ASTM : QQA 250 111F
- Boulons et écrous: acier inoxydable de 3/8" (9.5 mm) de diamètre.

CARACTÉRISTIQUES

- Le concept de ce drain est similaire à celui des drains mécaniques standards, où la membrane d'étanchéité est prise en serre entre le tablier et le collet de la crépine sans les désavantages tels que le vieillissement des rehausses dont les garnitures s'assèchent et l'amincissement des couches de membrane, qui représentent des risques d'infiltration à long terme.
- Ce collet de serrage unique à 6 vis offre un bon rendement contre les efforts de tension et de mouvement des membranes adhérees à un tablier beaucoup plus large que ce qu'offrent les drains mécaniques préfabriqués.
- Assemblage complètement robuste.
- Ce drain peut être utilisé avec tous les types de membranes pour toit plat ;
- Pour les recommandations d'installation, voir fiche technique du drain *Murphco Ultra** ;
- Possibilité d'installer une crépine à débit contrôlé ainsi que le *Super-Dome*** de "*U-Flow*".

VUE ÉCLATÉE DU DRAIN



* Marque des produits Murphco Ltée, voir fiche technique appropriée

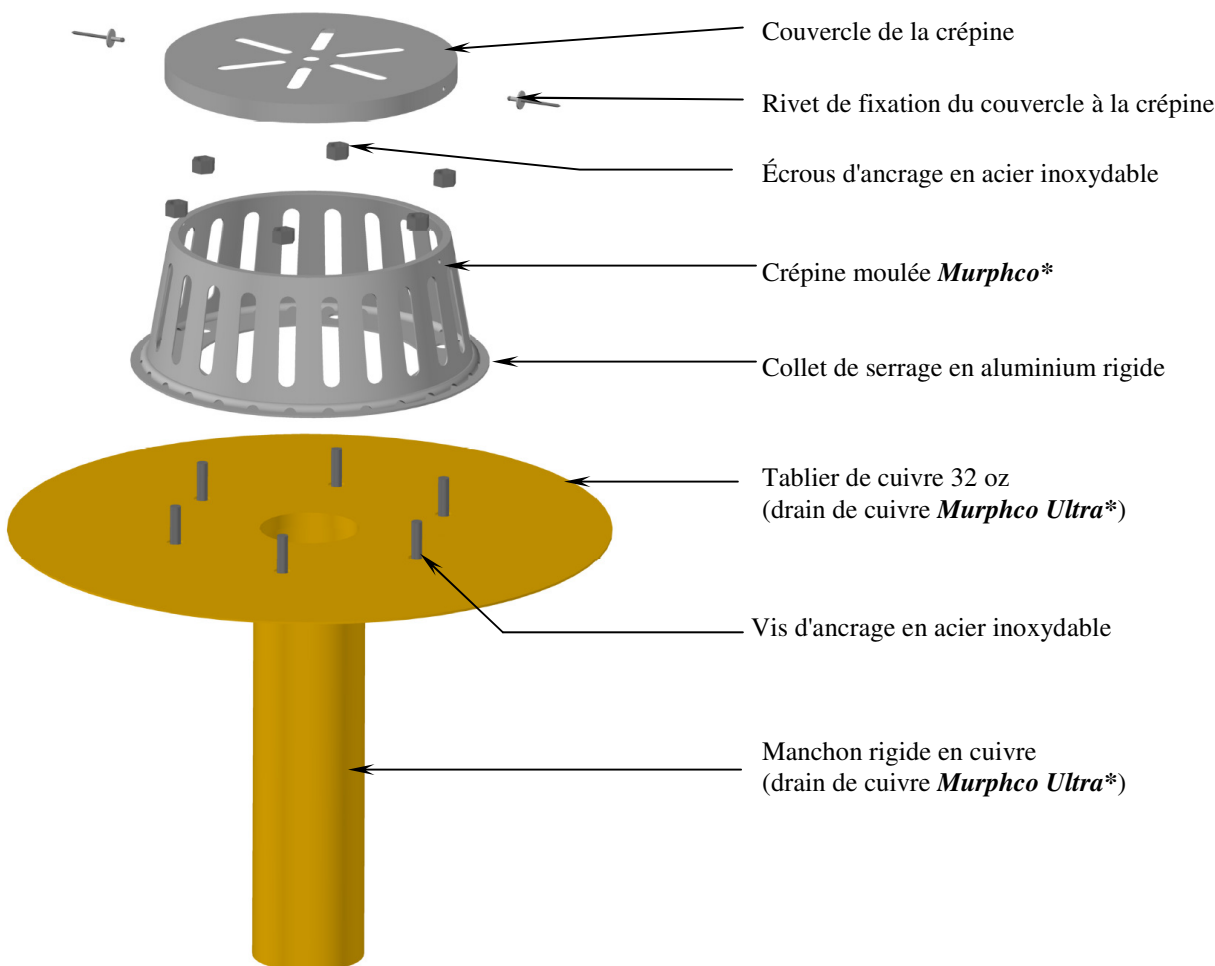
** Marque déposée de Olympic U-Flow Roof Drains and Accessories

DRAIN DE CUIVRE *ULTRA MEK*

AVANTAGES & GARANTIE

- Facilité d'installation de la crépine ;
- Système de retenue de crépine très solide, robuste et durable ;
- Maintien en place idéal de la membrane et performance à long terme ;
- Manchon de drain en cuivre rigide, sans aucune agrafe ni joint vertical ;
- Tablier en cuivre 32 oz plié à l'intérieur du manchon du drain avec soudure continue au *MIG* ;
- Raccordement compatible avec le collet mécanique et un manchon d'accouplement flexible ;
- Option de crépine avec débit contrôlé et *Super-Dome*** de "*U-Flow*" disponible sur demande ;
- Durabilité, qualité et calibre industriel ;
- Garantie contre la corrosion et contre tout défaut de fabrication.

MONTAGE



* Marque des produits Murphco Ltée, voir fiche technique appropriée

** Marque déposée de Olympic U-Flow Roof Drains and Accessories

DRAIN DE CUIVRE *ULTRA MEK*

COUPE DU DRAIN

Tablier du drain en cuivre 32 oz.
(0,042" ; 1,066 mm)

Couvercle amovible

Collet de serrage circulaire en aluminium

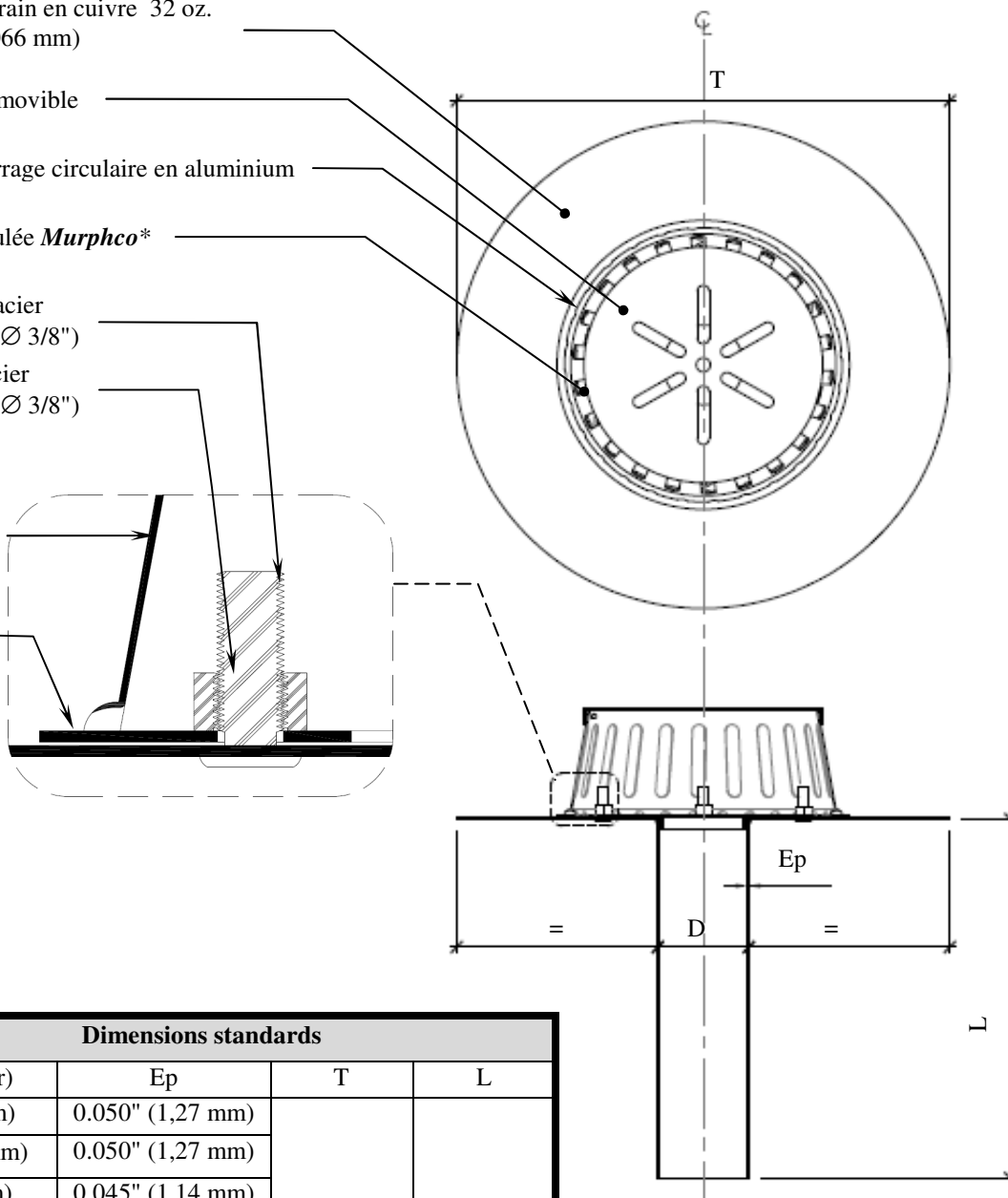
Crépine moulée *Murphco**

Boulons en acier
inoxydable (Ø 3/8")

Écrous en acier
inoxydable (Ø 3/8")

Crépine
moulée
*Murphco**

Collet de
serrage en
aluminium



Dimensions standards			
D(intérieur)	Ep	T	L
2 " (51 mm)	0.050" (1,27 mm)	Diamètre 18" (450 mm)	12" & 18" (300 & 450 mm)
2 5/8 " (67 mm)	0.050" (1,27 mm)		
3 " (76 mm)	0,045" (1,14 mm)		
3 5/8 " (92 mm)	0,072" (1,83 mm)		
4" (102 mm)	0.058" (1,47 mm)		
4 5/8 " (117 mm)	0,090" (2,29 mm)		
5" (127 mm)	0,072" (1,83 mm)		
5 5/8 " (143 mm)	0,090" (2,29 mm)		
6 " (152 mm)	0,082" (2,08 mm)		

* Marque des produits Murphco Ltée, voir fiche technique appropriée

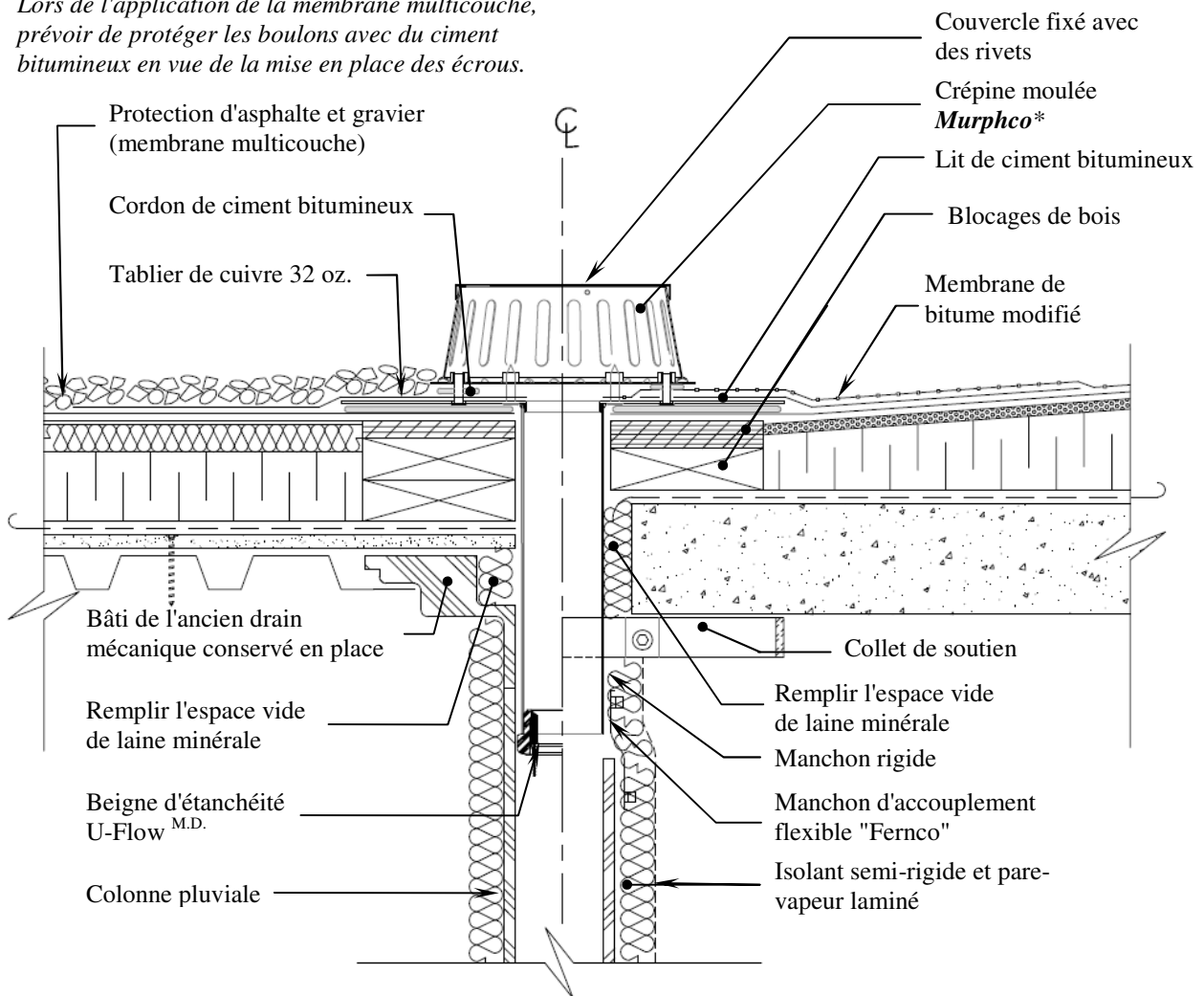
PAGE 4 DE 6

DRAIN DE CUIVRE *ULTRA MEK*

DÉTAIL TYPIQUE

Notes:

Lors de l'application de la membrane multicouche, prévoir de protéger les boulons avec du ciment bitumineux en vue de la mise en place des écrous.



Les Produits MURPHCO Ltée

DONNÉES TECHNIQUES

DRAIN DE CUIVRE *ULTRA MEK*

CONÇU ET FABRIQUÉ PAR LES PRODUITS MURPHCO LTÉE.

Pour une assistance technique ou pour toute information supplémentaire, n'hésitez pas à communiquer avec :

Les Produits *Murphco* Ltée

Murphy Savoie, prés.
BOUTIQUE DE MÉTAL EN FEUILLES

19, rue St-Gérard, St-Luc (Qc) J2W 1P3
Tél.: (514) 937-3275 • Fax: (514) 937-6797

Site Web: www.produitsmurphco.com • Courriel: nancy@produitsmurphco.com

DOCUMENTATION PRÉPARÉE AVEC LA COLLABORATION TECHNIQUE DE :



**ROOME
LÉGER**

Roome Léger

CONSULTANTS EN TOITURES
415, avenue Bourke, suite 102
Dorval (Québec)
H9S 3W9
Téléphone : (514) 636-9292
Télécopieur : (514) 631-0910
Courriel : roomeleger@roomeleger.ca



DISTRIBUÉ PAR:

AVERTISSEMENT

Les renseignements et spécifications contenus dans le présent document représentent les informations applicables au moment de la publication. Ces informations sont le résumé de plusieurs résultats exacts faits à partir d'essais véridiques, mais elles ne doivent pas être considérées comme absolues. En outre, **Les Produits MURPHCO Ltée** se réserve le droit de modifier, sans préavis, les renseignements et spécifications contenus dans cette publication en raison de sa politique permanente de recherche et de développement de ses produits.

PAGE 6 DE 6